



LUIS GONÇALVES
artigos sanitários



» TORNEIRAS TEMPORIZADAS | INDUSTRIAIS



Tabela de Preços

www.luisgoncalves.pt

CONDIÇÕES GERAIS DE VENDA

1. ÂMBITO DE APLICAÇÃO

Qualquer compra obriga automaticamente a aceitação pelo comprador das condições gerais de venda abaixo descritas.

2. PREÇOS

Os artigos fornecidos serão facturados aos preços constantes nas "Tabelas de Preços" em vigor à data da facturação e acrescidos de IVA à taxa legal em vigor. Entende-se por fornecidos, mercadoria disponível à saída dos nossos armazéns.

A **Luis Gonçalves** reserva-se o direito de alterar os preços constantes nas "Tabelas de Preços" sem aviso prévio.

3. QUANTIDADES

Serão fornecidas as quantidades encomendadas, em uma ou mais remessas, conforme as disponibilidades em stock e instruções do Cliente (desde que a recolha total da encomenda não ultrapasse 60 dias após a data da sua introdução), e quantidade mínima de acordo com o tipo de artigo encomendado.

4. PRAZOS DE ENTREGA

Para fornecimentos correntes, mínimo de 48 horas, até ao limite das disponibilidades momentâneas de stock, sem prejuízo do regular abastecimento do mercado, devendo os pedidos ser efectuados por escrito indicando os números de código e descrições dos produtos, segundo a "Tabela de Preços". Para fornecimentos especiais, isto é, não correntes, quer pela quantidade, quer pelo tipo de produtos (não habitualmente em stock, ou fornecidos em condições especiais) indicar-se-ão prazos de entrega específicos.

Os prazos de disponibilidade de produto, normais ou especiais, são meramente indicativos e poderão ser alterados por factores externos a **Luis Gonçalves** tais como atrasos dos seus fornecedores, greves, falta de transportes ou catástrofes naturais, sem que tal facto, constitua para o cliente direito a qualquer indemnização.

5. CRÉDITO

Os fornecimentos a crédito só serão efectuados após o Cliente ter solicitado abertura de conta corrente, em impresso próprio e após aprovação pela **Luis Gonçalves**. Caso o Cliente não respeite, isolada ou repetidamente, as Condições Gerais de Pagamento (ou especiais acordadas) ou tenha atingido o limite de crédito definido, procede-se automaticamente pelo sistema informático à suspensão ou cessação de fornecimentos.

O limite de crédito é definido como o valor máximo que pode atingir o montante de fornecimentos a aguardar liquidação. Este é atribuído e comunicado ao Cliente. Para efeitos de limite de crédito os aceites bancários e os aceites de letras são também englobados.

6. PAGAMENTOS

Para vendas inferiores a 25,00€ mesmo que o Cliente beneficie de condições de crédito, estas vendas serão exclusivamente pagas a dinheiro. No acto do levantamento no balcão do nosso armazém ou enviado à cobrança por via postal ou outra.

6.1. Liquidação de Facturas

Serão liquidadas segundo o prazo de pagamento atribuído ao Cliente. As liquidadas até 15 dias nos nossos escritórios, em numerário, cheque, vale postal ou transferência bancária, beneficiarão de desconto de 2% de pronto pagamento sobre os montantes líquidos de eventuais descontos e excluídos de impostos aplicáveis. Ao atingir o limite de tempo concedido para pagamento, o sistema bloqueia automaticamente o processo de facturação.

6.2. Atrasos na Liquidação

A **Luis Gonçalves** reserva-se o direito de debitar encargos mensais de acordo com as taxas de juro em vigor, com início no 1.º dia após a data de vencimento da(s) factura(s) em dívida, assim como também serão interrompidos os fornecimentos.

6.3. Cobrança

A **Luis Gonçalves** reserva-se o direito de cobrar débitos em atraso por envio, através do sistema bancário, de saque à vista, sujeito a protesto, em que se incluirão, os encargos mencionados em 6.2

7. RESERVA DE PROPRIEDADE

Conforme as disposições legais, a transferência de propriedade das mercadorias entregues só será efectiva na data do pagamento integral do seu valor.

8. RECLAMAÇÕES / DEVOLUÇÕES

As Reclamações / Devoluções só serão consideradas se efectuadas até 8 dias após o fornecimento e o Cliente preencher o impresso RCL realizado para o efeito. Não serão aceites devoluções de material nos nossos armazéns que não se encontrem previamente aprovadas, mesmo que em bom estado de funcionamento. No caso de devolução o Cliente deve fazer-se acompanhar da respectiva aprovação.

Nenhuma reclamação dispensa um Cliente de respeitar as Condições Gerais de Pagamento, por consequência, nenhum processo de reclamação autoriza o Cliente a efectuar o pagamento parcial ou a suspensão do respectivo pagamento.

9. TRANSPORTES SOLICITADOS PELO CLIENTE

Todas as mercadorias viajam por conta e risco do Cliente, sendo debitadas em separado, despesas de transporte e embalagens especiais.

10. JURISDIÇÃO E LEI APLICÁVEL

Qualquer litígio susceptível de ocorrer entre a **Luis Gonçalves** e os seus Clientes será da competência do tribunal da comarca de Santo Tirso.

O desconhecimento das disposições gerais não será considerado como motivo para eventuais reclamações.

Para qualquer esclarecimento específico consulte-nos.

GENEBRE TORN. LAVAT. TEMPO

TT.001.001

1/2"

1

47,65 €

Características: Torneira lavatório temporizada.
temporização e caudal pré regulado

Aplicação: Equipamentos públicos

GENEBRE TORN. LAVAT. TEMPO ECO

TT.001.001E

1/2"

1

38,65 €

Características: Torneira balcão temporizada.
Temporização pré-regulada: 8/12"

Aplicação: Equipamentos públicos

GENEBRE TORN. BALCÃO TEMPO

TT.001.005

1/2"

1

93,87 €

Características: Torneira balcão temporizada.
Temporização pré-regulada: 8/12"

Aplicação: Equipamentos públicos

GENEBRE TORN. URINOL TEMPO ECO

TT.005.002

1/2"

1

31,25 €

Características: Torneira urinol temporizada.
Temporização pré-regulada: 4/6"

Aplicação: Equipamentos públicos

TUBO C/ ESPELHO

TT.014.004

1/2" x 15

1

8,55 €

GENEBRE TORN. LAVATORIO SENSOR 9V

TT.002.002

1/2"

1

199,35 €



Características: Torneira lavatório sensor a pilhas

Aplicação: Equipamentos públicos

GENEBRE TORN. URINOL SENSOR 9V

TT.006.001

1/2"

1

209,00 €



Características: Torneira urinol temporizada.

Temporização pré-regulada: 4/6"

Aplicação: Equipamentos públicos

GENEBRE PRE-MISTURADOR TEMPERATURA

TT.012.001

1/2"

1

25,00 €



Características: Tê Pré-misturador de temperatura. Válvulas anti-retorno. Entrada 1/2" e saída porca louca 1/2"

Aplicação: Equipamentos públicos

**TORN. PEDAL TEMPO**

TT.011.001

1/2"

1

78,82 €

Características: Torneira pedal fixação parede ou pavimento. Vlvula anti-retorno

Aplicação: Equipamentos públicos

MADE IN ITALY

**MIST. PEDAL TEMPO**

TT.011.002

1/2"

1

87,10 €

Características: Misturadora pedal fixação parede ou pavimento. Vlvula anti-retorno
Regulação da temperatura conforme a pressão utilizada no pedal.

Tempo de abertura/fecho instantâneo

Aplicação: Equipamentos públicos

MADE IN ITALY

BICA GIRATÓRIA TORN. PEDAL

TT.013.001

1/2"

1

24,80 €

Características: torneira duche exterior

Equipamento: Cartucho de temporização regulável de 0" a 55" ± 10". Com uma simples chave, girando para a esquerda ou para a direita aumentando ou diminuindo a temporização

MADE IN ITALY

**TORN. DUCHE EXT. TEMPO**

TT.007.001

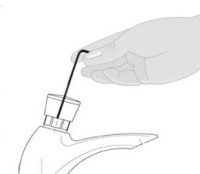
1/2" x 15

1

64,30 €

Características: torneira duche exterior

Equipamento: Cartucho de temporização regulável de 0" a 55" ± 10". Com uma simples chave, girando para a esquerda ou para a direita aumentando ou diminuindo a temporização



MADE IN ITALY

**TORN. DUCHE INT. TEMPO**

TT.008.001

1/2" x 15

1

64,30 €**Características:** torneira duche interior

Equipamento: Cartucho de temporização regulável de 0" a 55" ± 10". Com uma simples chave, girando para a esquerda ou para a direita aumentando ou diminuindo a temporização



MADE IN ITALY

**MIST. DUCHE EXT. TEMPO**

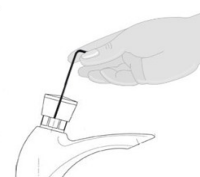
TT.007.005

1/2" x 15

1

189,30 €**Características:** Misturadora duche exterior

Equipamento: Cartucho de temporização regulável de 0" a 55" ± 10". Com uma simples chave, girando para a esquerda ou para a direita aumentando ou diminuindo a temporização



MADE IN ITALY

**MIST. DUCHE INT. TEMPO**

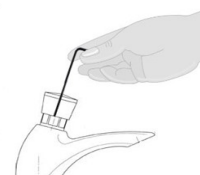
TT.008.005

1/2" x 15

1

189,30 €**Características:** Misturadora duche interior

Equipamento: Cartucho de temporização regulável de 0" a 55" ± 10". Com uma simples chave, girando para a esquerda ou para a direita aumentando ou diminuindo a temporização



MADE IN ITALY

**MIST. DUCHE 3/4" TEMPO**

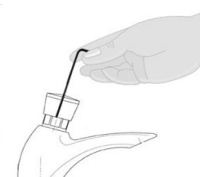
TT.007.010

3/4"

1

142,55 €**Características:** Misturadora duche exterior

Equipamento: Cartucho de temporização regulável de 0" a 55" ± 10". Com uma simples chave, girando para a esquerda ou para a direita aumentando ou diminuindo a temporização



MADE IN ITALY

**CHUVEIRO ANTI-VANDALISMO**

TT.003.003

1/2"

1

72,70 €

Características: Chuveiro em latão com sistema anti-vandalismo. Ligação exterior ou interior

Aplicação: Equipamentos públicos

MADE IN ITALY

**FLUXOMETRO SANITA EXT. TEMPO**

TT.009.001

3/4"

1

81,60 €

Características: Fluxómetro sanita exterior 45° temporizado. Entrada 3/4" e descarga 1"

Pressão de trabalho: 0,5 a 3 atm. Acima dos 3 atm aconselha-se redutor de pressão
Tempo de abertura 3/5"

Aplicação: Equipamentos públicos

MADE IN ITALY

**FLUXOMETRO SANITA INT. TEMPO**

TT.010.001

3/4"

1

107,46 €

Características: Fluxómetro sanita exterior 90° temporizado. Entrada 3/4" e descarga 1"

Pressão de trabalho: 0,5 a 3 atm. Acima dos 3 atm aconselha-se redutor de pressão
Tempo de abertura 3/5"

Aplicação: Equipamentos públicos

MADE IN ITALY

TUBO FLUXOMETRO EXTENSIVEL

TT.015.010

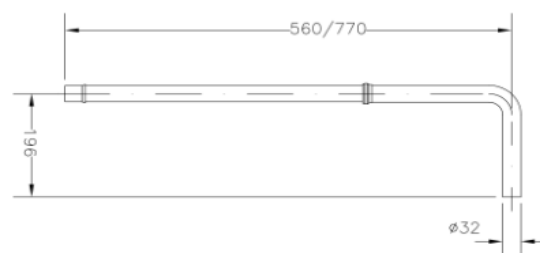
60x20x28

1

38,25 €

Características: Latão cromado

Aplicação: Equipamentos públicos



GENEBRE TORN. BALCÃO INDUSTRIAL PRO

TI.006.001

C/ BICA

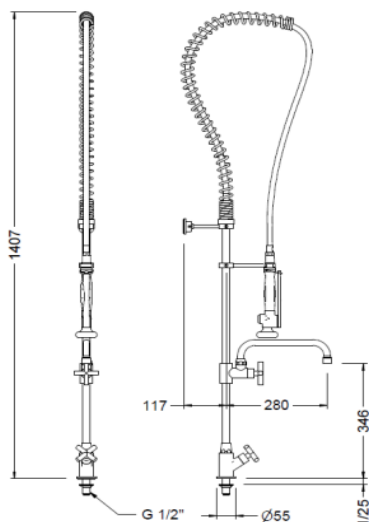
1

325,00 €

Características: Torn. balcão Industrial

Mola em aço inoxidável, suporte e chuveiro em latão cromado

Aplicação: Restauração, talhos, peixaria



GENEBRE MIST. BALCÃO INDUSTRIAL PRO

TI.004.002

C/ BICA

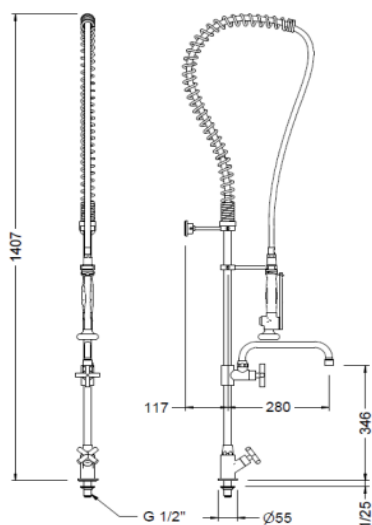
1

375,00 €

Características: Mist. Balcão Industrial

Mola em aço inoxidável, suporte e chuveiro em latão cromado

Aplicação: Restauração, talhos, peixaria



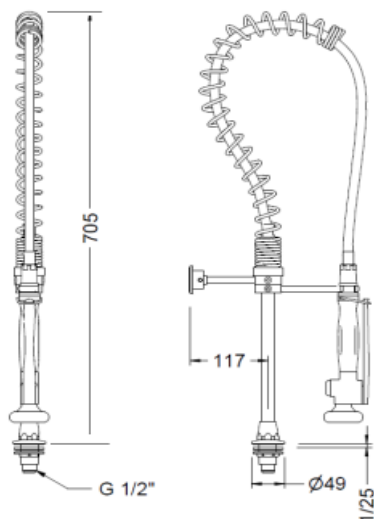
GENEBRE COLUNA INDUSTRIAL SMALL

TI.007.001E

C/ BICA

1

193,50 €

Características: Coluna Balcão Industrial*Mola em aço inoxidável, suporte e chuveiro em latão cromado***Aplicação:** Restauração, talhos, peixaria**GENEBRE MIST. BALCÃO INDUSTRIAL ECO**

TI.004.002

C/ BICA

1

172,50 €

Características: Mist. Balcão Industrial*Mola em aço inoxidável, suporte e chuveiro em latão cromado***Aplicação:** Restauração, talhos, peixaria

GENEBRE CHUVEIRO INDUSTRIAL PRO

TI.001.001

1/2"

1

95,00 €**Características:** LATÃO CROMADO**Aplicação:** Restauração, talhos, peixaria**CHUVEIRO INDUSTRIAL ECO**

TI.001.001E

1/2"

1

28,00 €**Características:** LATÃO CROMADO**Aplicação:** Restauração, talhos, peixaria**GENEBRE LIGAÇÃO FLEX. INDUSTRIAL**

TI.008.001

1/2"

1

22,50 €**Características:** Chuveiro industrial**Aplicação:** Restauração, talhos, peixaria

www.luisgoncalves.pt



LUIS GONÇALVES
artigos sanitários

Rua José Moura Coutinho, 3118
Quintão . 4745-330 Muro
T 229 829 476 . F 229 829 478

geral@luisgoncalves.pt